

Общество с ограниченной ответственностью «СВЕТСТРОЙ»

142116, Московская область, г. Подольск, Домодедовское шоссе, д. 39, оф.2

ИНН 5036166778 КПП 503601001

Тел.: 8-495-617-13-54

e-mail: svetstroy2015@mail.ru

www.svetstroy.com

Ведущим направлением деятельности ООО «СВЕТСТРОЙ» является производство металлоконструкций для освещения улиц, дорог, проспектов и площадей.

Наше предприятие предлагает широкий ассортимент услуг по изготовлению продукции различной сложности по техническим условиям и проектам Заказчика. Производственные мощности компании, применение современных технологий и современного оборудования позволяют изготавливать большой объем продукции в кратчайшие сроки, а наши специалисты с высокой степенью ответственности подходят к решению любых поставленных перед ними задач.

На все производимые заводом металлоконструкции и используемые материалы предоставляются сертификаты качества в соответствии с действующими требованиями технической документации.

По желанию Заказчика металлоконструкции могут быть оцинкованы горячим способом, с предоставлением гарантии завода на покрытие (до 200 мкм), так же может осуществляться доставка материалов на склады и производственные площадки Заказчика.

Наша ценовая политика лояльна и без сомнения выгодна Заказчикам, независимо от объемов заказа.

НАЗНАЧЕНИЕ

Опоры контактной сети силовые трубчатые предназначены для установки светильников, освещающих дороги и магистрали, воздушной подвески кабелей электрической сети наружного освещения (СИП), щитов различного назначения - рекламных, информационных и т.п.

ОСОБЕННОСТИ КОНСТРУКЦИИ

Опоры контактной сети представляют собой стальные сварные ступенчатые конструкции, стволы которых выполнены из труб (ГОСТ 8732-78, ГОСТ 10704,91) ТУ 5264-003-87533618-2010.

Марка стали для элементов конструкции опор контактной сети выбирается исходя из климатического района эксплуатации согласно СНиП II-23-81 «Металлические конструкции»

ПОКРЫТИЕ

Двустороннее горячее цинкование - толщина покрытия от 70 до 120 мкм, что позволяет эксплуатировать изделие в течении 25-30 лет без восстановления защитного покрытия.

СПОСОБ ПОДВОДА ПИТАЮЩЕГО КАБЕЛЯ

- 1 - воздушный подвод к верхней части опоры.
- 2 - внутренний подвод с обслуживанием через боковой лючок в нижней части опоры.

Общество с ограниченной ответственностью «СВЕТСТРОЙ»

142116, Московская область, г. Подольск, Домодедовское шоссе, д. 39, оф.2

ИНН 5036166778 КПП 503601001

Тел.: 8-495-617-13-54

e-mail: svetstroy2015@mail.ru

www.svetstroy.com

Опоры трубчатые силовые

Обозначение	Нагрузка кг	Диаметры труб D/d, мм	Высота надземной части Н1, м	Расчетная масса m, кг	Подвод кабеля	Цена с НДС (грунт/эмаль)	Цена с НДС (горячий цинк)
СП-300-8,5/10,5	300	219/159	8,5	375,0	01	26 500,00р.	30 000,00р.
					02	27 000,00р.	30 500,00р.
СП-400-8,5/10,5	400	219/168	8,5	401,0	01	28 400,00р.	31 900,00р.
					02	28 900,00р.	32 400,00р.
СП-700-8,5/10,5	700	273/219	8,5	530,0	01	37 500,00р.	41 500,00р.
					02	38 000,00р.	42 000,00р.
СП-300-9,0/11,0	300	219/159	9,0	385,0	01	27 000,00р.	30 500,00р.
					02	27 500,00р.	31 000,00р.
СП-400-9,0/11,0	400	219/168	9,0	415,0	01	29 000,00р.	32 500,00р.
					02	29 500,00р.	33 000,00р.
СП-700-9,0/11,0	700	273/219	9,0	550,0	01	38 500,00р.	42 250,00р.
					02	39 000,00р.	42 700,00р.

Опоры Фланцевые

Обозначение	Нагрузка кг	Диаметры труб D/d, мм	Высота надземной части Н1, м	Расчетная масса m, кг	Подвод кабеля	Цена с НДС (грунт/эмаль)	Цена с НДС (горячий цинк)
СФ-300-8,5	300	219/159	8,5	315,0	01	25 500,00р.	29 000,00р.
					02	26 000,00р.	29 500,00р.
СФ-400-8,5	400	219/168	8,5	345,0	01	27 500,00р.	31 000,00р.
					02	28 000,00р.	31 500,00р.
СФ-700-8,5	700	273/219	8,5	450,0	01	34 400,00р.	39 800,00р.
					02	34 800,00р.	40 300,00р.
СФ-300-9,0	300	219/159	9,0	335,0	01	26 500,00р.	30 000,00р.
					02	27 000,00р.	30 500,00р.
СФ-400-9,0	400	219/168	9,0	365,0	01	28 500,00р.	32 000,00р.
					02	29 000,00р.	32 500,00р.
СФ-700-9,0	700	273/219	9,0	475,0	01	35 650,00р.	41 200,00р.
					02	36 150,00р.	41 750,00р.

Общество с ограниченной ответственностью «СВЕТСТРОЙ»

142116, Московская область, г. Подольск, Домодедовское шоссе, д. 39, оф.2

ИНН 5036166778 КПП 503601001

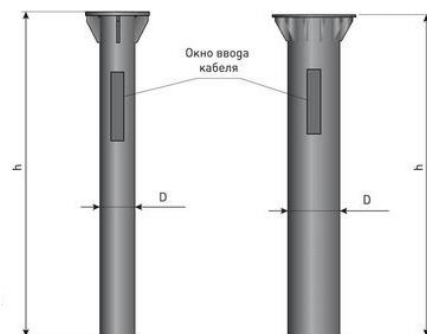
Тел.: 8-495-617-13-54

e-mail: svetstroy2015@mail.ru

www.svetstroy.com

Фундамент металлический

Обозначение	Диаметр трубы D, мм	Высота h, м	Расчетная масса m, кг	Цена с НДС (битум)
ФМ219-2,0	219	2,0	98,0	6 800,00р.
ФМ219-2,5	219	2,5	121,0	7 800,00р.
ФМ273-2,0	273	2,0	119,0	8 600,00р.
ФМ273-2,5	273	2,5	145,0	9 800,00р.
ФМ273-3,0	273	3,0	215,0	11 600,00р.



Консоли для силовых опор

Обозначение	Диаметр трубы D, мм	Длина L, м	Расчетная масса m, кг	Цена с НДС (битум)
КМ219-1,4	219	2,0	140,0	11 600,00р.
КМ219-1,7	219	2,2	150,0	12 700,00р.
КМ273-1,4	273	2,0	160,0	13 600,00р.
КМ273-1,7	273	2,2	180,0	15 300,00р.



Перед установкой опор в землю, предусматривается сначала установка фундаментных элементов. Чтобы обеспечить разные варианты подводов к опорам питающих кабелей, части фундамента опоры освещения снабжаются трубчатыми кабельными вводами. В зависимости от предназначения опоры и в соответствии с расчетом условий её эксплуатации (глубина промерзания, состав грунта, ветровая нагрузка), выбирается тип и габариты деталей закладки фундамента под опору освещения. Изготавливаются все фундаменты опор освещения согласно стандартам ГОСТ из труб разного диаметра, они имеют лакокрасочные покрытия на основе битума. Фундаментные блоки для опор изготавливаются с расчетом, чтобы была возможность, при необходимости, произвести замену опоры, при этом, не раскапывая заново котлован.

Общество с ограниченной ответственностью «СВЕТСТРОЙ»

142116, Московская область, г. Подольск, Домодедовское шоссе, д. 39, оф.2

ИНН 5036166778 КПП 503601001

Тел.: 8-495-617-13-54

e-mail: svetstroy2015@mail.ru

www.svetstroy.com

Опоры трубчатые силовые (ОС-Мосгортранс)

Обозначение	Теле-скопическая	Нагрузка кг	Диаметры труб D/d, мм	Высота надземной части Н1, м	Расчетная масса m, кг	Цена с НДС (грунт/эмаль)	Цена с НДС (горячий цинк)
ОС-0,3-9,0		300	219/168	9,0	427,0	34 100,00р.	39 300,00р.
ОС-0,4-9,0	Т	400	219/168	9,0	598,0	47 750,00р.	54 600,00р.
ОС-0,7-9,0		700	273/219	9,0	611,0	48 600,00р.	55 700,00р.
ОС-0,7-9,0-2В		700	273/219	9,0	611,0	48 600,00р.	55 700,00р.
ОС-0,8-9,0	Т	800	273/219	9,0	836,0	66 580,00р.	76 100,00р.
ОС-0,8-9,0-2В	Т	800	273/219	9,0	836,0	66 580,00р.	76 100,00р.
ОС-0,9-9,0		900	325/219	9,0	745,0	59 500,00р.	68 000,00р.
ОС-0,9-9,0-2В		900	325/219	9,0	745,0	59 500,00р.	68 000,00р.
ОС-1,0-9,0	Т	1000	273/219/168	9,0	1200,0	95 800,00р.	108 900,00р.

Металлические опоры освещения уже много лет являются наиболее приоритетными для установки. По сравнению с устаревшим вариантом бетонных опор, которые были широко распространены в прошлом веке, металлические опоры обладают рядом преимуществ. Их конструкция более легкая, имеет современный дизайн, соответствующий архитектуре современных мегаполисов. Также относительно простой процесс монтажа делает металлические опоры освещения очевидно более эффективными и выгодными. Из других преимуществ стоит отметить долговечность и надежность стальной конструкции. Стоит отметить, что они более безопасны для использования на автодорогах, трассах и магистралях.

Общество с ограниченной ответственностью «СВЕТСТРОЙ»

142116, Московская область, г. Подольск, Домодедовское шоссе, д. 39, оф.2

ИНН 5036166778 КПП 503601001

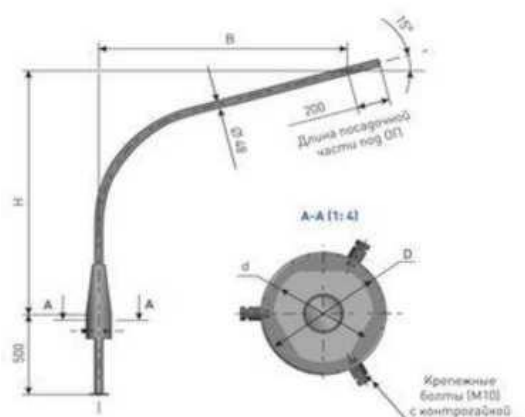
Тел.: 8-495-617-13-54

e-mail: svetstroy2015@mail.ru

www.svetstroy.com

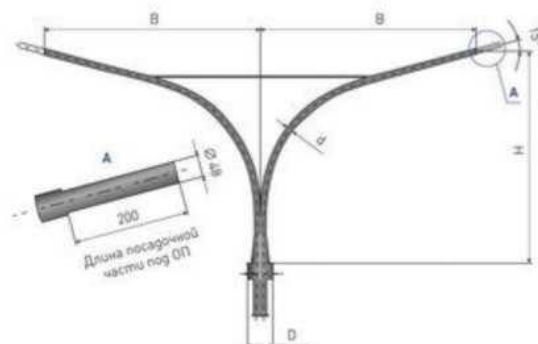
Кронштейны под 1 консольный светильник на силовые опоры освещения

Обозначение	Расчетная масса m , кг	Цена с НДС (грунт/эмаль)	Цена с НДС (горячий цинк)
К1К-1,0-1,0-0,18	15,0	1 850,00р.	2 520,00р.
К1К-1,0-1,0-0,23	17,0	1 950,00р.	2 630,00р.
К1К-1,5-1,5-0,18	18,9	2 030,00р.	3 080,00р.
К1К-1,5-1,5-0,23	21,5	2 250,00р.	3 180,00р.
К1К-2,0-2,0-0,18	27,0	2 900,00р.	3 740,00р.
К1К-2,0-2,0-0,23	29,0	3 000,00р.	3 850,00р.
К1К-2,5-2,0-0,18	32,0	3 020,00р.	4 010,00р.
К1К-2,5-2,0-0,23	34,0	3 120,00р.	4 100,00р.
К1К-3,5-2,0-0,18	37,0	3 600,00р.	4 700,00р.



Кронштейны под 2 консольных светильника на силовые опоры освещения

Обозначение	Расчетная масса m , кг	Цена с НДС (грунт/эмаль)	Цена с НДС (горячий цинк)
К2К-1,0-1,0-0,18	24,0	2 850,00р.	3 520,00р.
К2К-1,0-1,0-0,23	26,0	2 950,00р.	3 630,00р.
К2К-1,5-1,5-0,18	28,0	3 030,00р.	4 080,00р.
К2К-1,5-1,5-0,23	30,0	3 250,00р.	4 180,00р.
К2К-2,0-2,0-0,18	35,0	3 900,00р.	4 740,00р.
К2К-2,0-2,0-0,23	37,0	4 000,00р.	4 850,00р.
К2К-2,5-2,0-0,18	40,0	4 020,00р.	5 010,00р.
К2К-2,5-2,0-0,23	41,0	4 120,00р.	5 100,00р.
К2К-3,5-2,0-0,18	46,0	4 600,00р.	5 700,00р.
К2К-3,5-2,0-0,23	47,0	4 800,00р.	5 900,00р.



Общество с ограниченной ответственностью «СВЕТСТРОЙ»

142116, Московская область, г. Подольск, Домодедовское шоссе, д. 39, оф.2

ИНН 5036166778 КПП 503601001

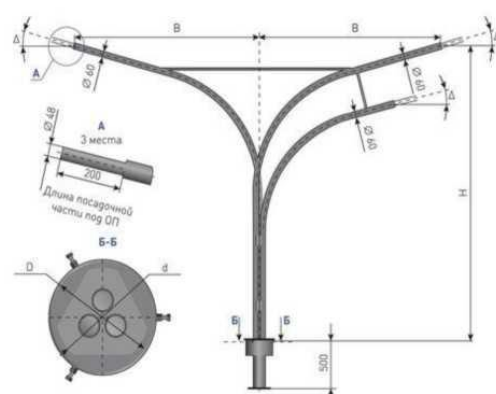
Тел.: 8-495-617-13-54

e-mail: svetstroy2015@mail.ru

www.svetstroy.com

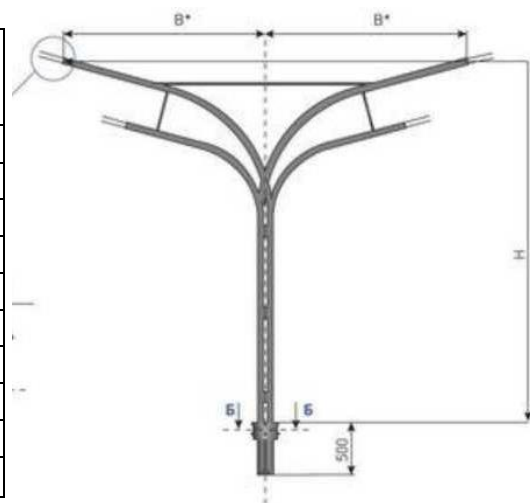
Кронштейны под 3 консольных светильника на силовые опоры освещения

Обозначение	Расчетная масса m , кг	Цена с НДС (грунт/эмаль)	Цена с НДС (горячий цинк)
К3К-1,0-1,0-0,18	35,0	4 500,00р.	5 540,00р.
К3К-1,0-1,0-0,23	37,0	4 600,00р.	5 640,00р.
К3К-1,5-1,5-0,18	41,0	4 800,00р.	5 700,00р.
К3К-1,5-1,5-0,23	42,0	4 900,00р.	5 800,00р.
К3К-2,0-2,0-0,18	46,0	5 100,00р.	6 100,00р.
К3К-2,0-2,0-0,23	47,0	5 200,00р.	6 400,00р.
К3К-2,5-2,0-0,18	50,0	6 040,00р.	7 150,00р.
К3К-2,5-2,0-0,23	51,0	6 150,00р.	7 200,00р.
К3К-3,5-2,0-0,18	65,0	7 200,00р.	8 200,00р.
К3К-3,5-2,0-0,23	67,0	7 400,00р.	8 700,00р.



Кронштейны под 4 консольных светильника на силовые опоры освещения

Обозначение	Расчетная масса m , кг	Цена с НДС (грунт/эмаль)	Цена с НДС (горячий цинк)
К4К-1,0-1,0-0,18	57,0	5 500,00р.	6 500,00р.
К4К-1,0-1,0-0,23	59,0	5 600,00р.	6 600,00р.
К4К-1,5-1,5-0,18	64,5	5 800,00р.	7 700,00р.
К4К-1,5-1,5-0,23	66,0	5 900,00р.	7 800,00р.
К4К-2,0-2,0-0,18	70,5	6 100,00р.	8 800,00р.
К4К-2,0-2,0-0,23	72,0	6 200,00р.	8 900,00р.
К4К-2,5-2,0-0,18	76,0	7 000,00р.	9 550,00р.
К4К-2,5-2,0-0,23	78,0	7 150,00р.	9 700,00р.
К4К-3,5-2,0-0,18	84,5	9 200,00р.	11 000,00р.
К4К-3,5-2,0-0,23	86,0	9 400,00р.	11 400,00р.



Возможно изготовление металлоконструкций любой сложности по чертежам Заказчика

Будем рады начать с Вами сотрудничество!